



## **PurTflex**

PORTES ET ACCESSOIRES  
DOORS AND ACCESSORIES

Collection

PURTFLEX

AZUR 45  
90

SHAKER 45  
90

Moulures • Accessoires • Choix de couleurs

Mouldings • Accessories • Color Availability



**OFFRE DE COULEURS  
COLOR AVAILABILITY**



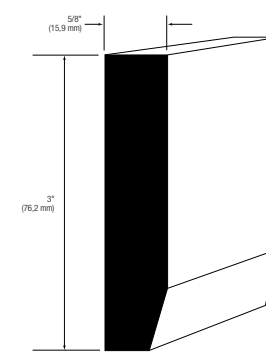
**L'offre de couleurs  
PurTflex  
est en constante  
évolution.**

Pour connaître toutes les possibilités  
qui s'offrent à vous, svp, référez-vous  
à votre chaînette.\*

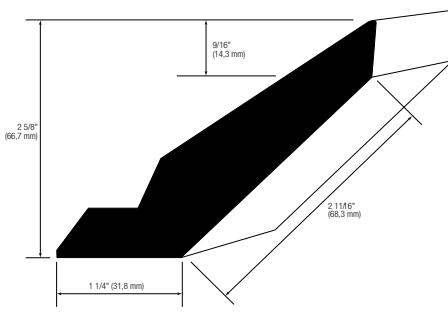
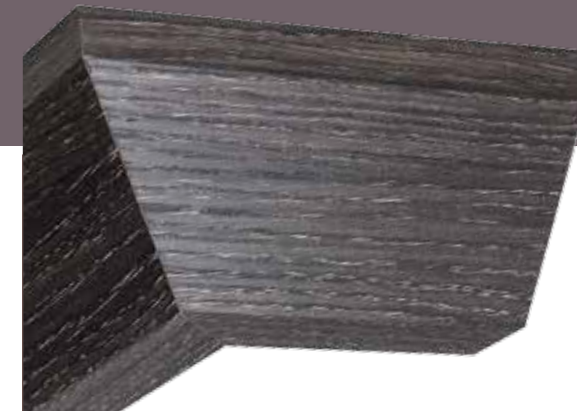
**The PurTflex  
color offer  
is constantly  
evolving.**

For all the available possibilities,  
please refer to your sample chain.\*

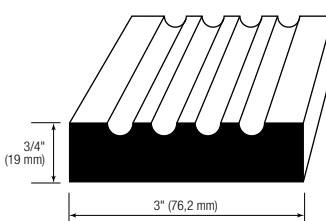
NOTE  
\* Assurez-vous que votre chaînette soit toujours à jour  
\* Be sure your sample chain is always up-to-date



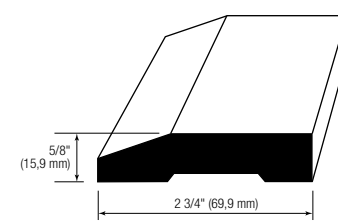
**9432**  
CACHE NÉON / LIGHT VALANCE  
Couleur/Color : PTF17B  
Longueur/Length : 9'



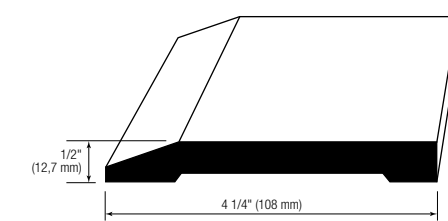
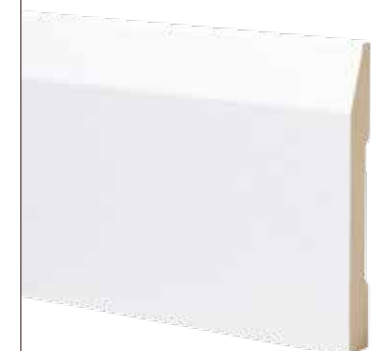
**9443**  
MOULURE DE TÊTE / CROWN MOULDING  
Couleur/Color : PTF57B  
Longueur/Length : 9'



**9410**  
PILASTRE / FLUTED FILLER  
Couleur/Color : PTF57B  
Longueur/Length : 8'



**9414**  
CADRAGE / CASING  
Couleur/Color : PTF17B  
Longueur/Length : 8'



**9415**  
PLINTHE / BASEBOARD  
Couleur/Color : PTF777  
Longueur/Length : 9'



La collection PurTflex est  
faite d'une mince couche de  
polyuréthane recouverte d'une  
couche de vernis UV pour que  
vous ayez une porte :

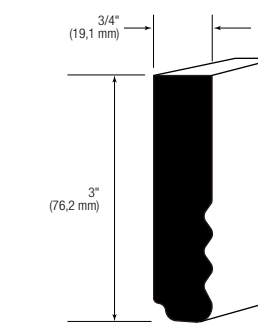
- Résistante à la chaleur
- Facile d'entretien
- Résistante aux produits chimiques  
et domestiques
- Extrêmement résistante à  
l'abrasion
- Avec une haute stabilité aux UV

The PurTflex collection is a  
wrapped Polyurethane Door  
with a UV protective coating:

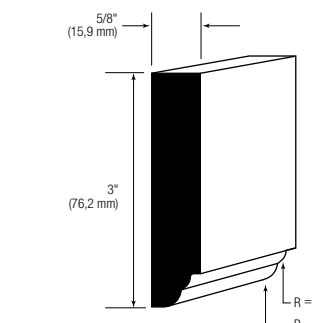
- Heat resistant
- Easy to clean
- Resistant to chemicals and  
household cleaning agents
- Extremely resistant to abrasion
- High UV stability



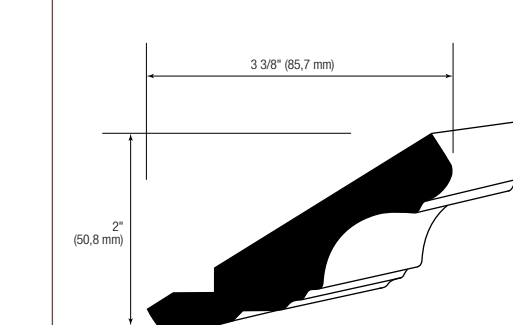
**MOULURES ET ACCESSOIRES  
MOULDINGS AND ACCESSORIES**



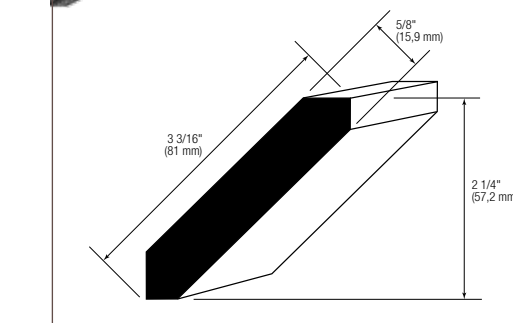
**7432**  
CACHE NÉON RÉVERSIBLE /  
REVERSIBLE LIGHT VALANCE  
Couleur/Color : PTF57B  
Longueur/Length : 9'



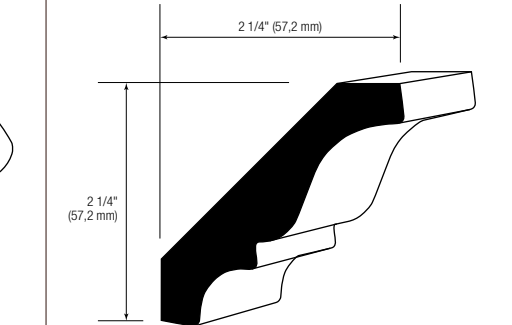
**9433**  
CACHE NÉON / LIGHT VALANCE  
Couleur/Color : PTF17B  
Longueur/Length : 9'



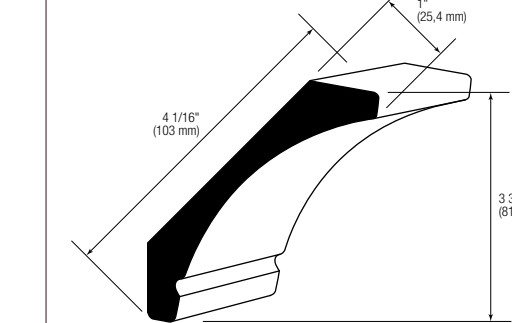
**7443**  
MOULURE DE TÊTE / CROWN MOULDING  
Couleur/Color : PTF57B  
Longueur/Length : 9'



**9446**  
OGEE  
Couleur/Color : PTF57B  
Longueur/Length : 9'



**7446**  
OGEE  
Couleur/Color : PTF17B  
Longueur/Length : 9'



**9447**  
OGEE  
Couleur/Color : PTF17B  
Longueur/Length : 9'

# SHAKER

## SHAKER 45



RAINURÉ / GROOVED CENTER PANEL



**8164**  
Couleur : PTFW116GB  
Opulent Olmo

CENTRE SURÉLEVÉ / RAISED PANEL

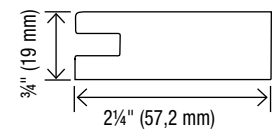


**8194**  
Couleur : PTFW150GB  
Absolute Acajou

VERRIÈRES / FRAME DOORS



**8154**  
Couleur : PTF17B  
Grigio



**8114**  
CENTRE PLAT / FLAT CENTER PANEL  
Couleur : PTFW116GB  
Opulent Olmo

### DIMENSIONS MINIMALES / MINIMUM DIMENSIONS

8114	Porte et tiroir centre plat Flat door and drawer front	5 1/4 x 5 1/4 po/in 133,35 x 133,35 mm
8164	Porte et tiroir centre DBL rainuré DBL Grooved door and drawer front	5 1/4 x 5 1/4 po/in 133,35 x 133,35 mm
8194	Porte et tiroir centre surélevé Door and drawer raised center panel	8 1/4 x 8 1/4 po/in 209,55 x 209,55 mm
8154	Verrières Frame doors	5 1/4 x 5 1/4 po/in 133,35 x 133,35 mm

Dimensions pour la vitre de verrière portes et tiroirs  
Framed glass dimensions for door and drawer fronts

8154	Battant / Rail : 2 1/4"	<b>Enlever 3 7/8" en largeur et hauteur Remove 3 7/8" in width and height</b>
------	-------------------------	---

- Portes avec grain de bois vertical, largeur maximale de 29" (736,6 mm), aucun maximum sur la hauteur.
- Pour les tiroirs, le grain de bois est standard horizontal.
- Surcharge sur traverse pour le modèle shaker
- Doors with vertical woodgrain, maximum width of 29" (736,6 mm), no maximum height
- Drawer front standard is with horizontal woodgrain.
- Upcharge for shaker with frame

## SHAKER 90



RAINURÉ / GROOVED CENTER PANEL



**9164**  
Couleur : PTFW150GB  
Absolute Acajou

CENTRE SURÉLEVÉ / RAISED PANEL

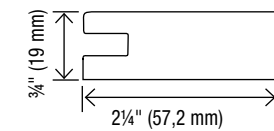


**9194**  
Couleur : PTFW150GB  
Absolute Acajou

VERRIÈRES / FRAME DOORS



**9154**  
Couleur : PTFW150GB  
Absolute Acajou



**9114**  
CENTRE PLAT / FLAT CENTER PANEL  
Couleur : PTFW150GB  
Absolute Acajou

### DIMENSIONS MINIMALES / MINIMUM DIMENSIONS

9114	Porte et tiroir centre plat Flat door and drawer front	5 1/4 x 6 1/2 po/in 133,35 x 165,10 mm
9164	Porte et tiroir centre DBL rainuré DBL Grooved door and drawer front	5 1/4 x 6 1/2 po/in 133,35 x 165,10 mm
9194	Porte et tiroir centre surélevé Door and drawer raised center panel	8 1/4 x 8 1/4 po/in 209,55 x 209,55 mm
9154	Verrières Frame doors	5 1/4 x 6 1/2 po/in 133,35 x 165,10 mm

Dimensions pour la vitre de verrière portes et tiroirs  
Framed glass dimensions for door and drawer fronts

9154	Battant / Rail : 2 1/4"	<b>Enlever 3 7/8" en largeur et hauteur Remove 3 7/8" in width and height</b>
------	-------------------------	---

# AZUR

## AZUR 45



RAINURÉ / GROOVED CENTER PANEL



**8964**  
Couleur : PTFW125GB  
Exquisite Elm

CENTRE SURÉLEVÉ / RAISED PANEL

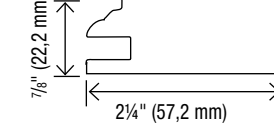


**8994**  
Couleur : PTF57B  
Grey Oak

VERRIÈRES / FRAME DOORS



**8954**  
Couleur : PTF57B  
Grey Oak



**8914**  
CENTRE PLAT / FLAT CENTER PANEL  
Couleur : PTFW125GB  
Exquisite Elm

### DIMENSIONS MINIMALES / MINIMUM DIMENSIONS

8914	Porte et tiroir centre plat Flat door and drawer front	5 1/4 x 5 1/4 po/in 133,35 x 133,35 mm
8964	Porte et tiroir centre DBL rainuré DBL Grooved door and drawer front	5 1/4 x 5 1/4 po/in 133,35 x 133,35 mm
8994	Porte et tiroir centre surélevé Door and drawer raised center panel	8 1/4 x 8 1/4 po/in 209,55 x 209,55 mm
8954	Verrières Frame doors	5 1/4 x 5 1/4 po/in 133,35 x 133,35 mm

Dimensions pour la vitre de verrière portes et tiroirs  
Framed glass dimensions for door and drawer fronts

8954	Battant / Rail : 2 1/4"	<b>Enlever 3 3/8" en largeur et hauteur Remove 3 3/8" in width and height</b>
------	-------------------------	---

Option ligne glacié crayonné  
Option penciled glaze

Battant / Rail : 2 1/4"	<b>1 ligne, couleur brun ou noir 1 line, brown or black color</b>
-------------------------	---

- Glacié crayonné disponible pour modèle AZUR une ligne seulement.
- Single penciled glaze line available for Azur model only

## AZUR 90



RAINURÉ / GROOVED CENTER PANEL



**9964**  
Couleur : PTFW116GB  
Opulent Olmo

CENTRE SURÉLEVÉ / RAISED PANEL

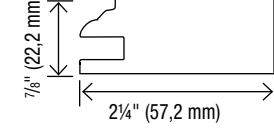


**9994**  
Couleur : PTFW116GB  
Opulent Olmo

VERRIÈRES / FRAME DOORS



**9954**  
Couleur : PTFW116GB  
Opulent Olmo



**9914**  
CENTRE PLAT / FLAT CENTER PANEL  
Couleur : PTFW150GB  
Absolute Acajou

**9914**  
CENTRE PLAT / FLAT CENTER PANEL  
Couleur : PTFW116GB  
Opulent Olmo

### DIMENSIONS MINIMALES / MINIMUM DIMENSIONS

9914	Porte et tiroir centre plat Flat door and drawer front	5 1/4 x 6 1/2 po/in 133,35 x 165,10 mm
9964	Porte et tiroir centre DBL rainuré DBL Grooved door and drawer front	5 1/4 x 6 1/2 po/in 133,35 x 165,10 mm
9994	Porte et tiroir centre surélevé Door and drawer raised center panel	8 1/4 x 8 1/4 po/in 209,55 x 209,55 mm
9954	Verrières Frame doors	5 1/4 x 6 1/2 po/in 133,35 x 165,10 mm

Dimensions pour la vitre de verrière portes et tiroirs  
Framed glass dimensions for door and drawer fronts

9954	Battant / Rail : 2 1/4"	<b>Enlever 3 3/8" en largeur et hauteur Remove 3 3/8" in width and height</b>
------	-------------------------	---

Option ligne glacié crayonné  
Option penciled glaze

Battant / Rail : 2 1/4"	<b>1 ligne, couleur brun ou noir 1 line, brown or black color</b>
-------------------------	---

5  
ans/years

# Garantie Warranty

## 1. CONDITIONS GÉNÉRALES

PORTES ÉVOLUTION garantit la qualité du produit contre la délamination et contre tout autre vice apparent ou caché qui affecterait sa qualité ou entraînerait sa détérioration prématurément selon les conditions suivantes :

## 2. DURÉE

Nos produits sont garantis contre tout défaut de fabrication pour une période de (5) ans.

## 3. EXCLUSIONS

Cette garantie ne s'applique pas :

- 3.1 aux dommages causés par une mauvaise utilisation ou un emploi abusif du produit par l'acheteur;
- 3.2 à la détérioration du produit résultant d'une usure normale;
- 3.3 à tous les dommages et inconvénients indirects ou incidents, comprenant les coûts d'installation, de transport ou autres, relatifs à l'application de la présente garantie.
- 3.4 à tous les dommages causés par une infiltration d'eau ou d'un quelconque liquide pouvant provoquer un renflement de la porte.

## SPÉCIFICATIONS

1. Toute porte de moins de 42" (1066,8 mm) de hauteur et 26" (660,4 mm) de largeur est garantie contre un gauchissement de plus de 1/8" / 36".
2. Une troisième peinture sera nécessaire pour une porte de plus de 36" (914,4 mm) de hauteur.

## 1. GENERAL TERMS AND CONDITIONS

EVOLUTION DOORS guarantees its products against any apparent or hidden defect that might affect their quality or cause premature deterioration.

The following conditions apply:

## 2. DURATION

Our guarantee is valid for a period of five (5) years following the date of purchase.

## 3. EXCLUSIONS

This guarantee does not apply:

- 3.1 when damages are caused by improper maintenance on behalf the buyer;
- 3.2 to any deterioration of the product resulting from normal wear;
- 3.3 to any indirect damage and inconvenience, or any incident relating to the costs of installation and transportation, or any costs relative to the application of this guarantee;
- 3.4 to any damage caused by water or liquid infiltration resulting in defects in the door.

## TECHNICAL SPECIFICATIONS

1. All doors less than 42" (1066,8 mm) high and 26" (660,4 mm) wide are guaranteed against warping more than 1/8" / 36".
2. Any door greater than 36" (914,4 mm) high should be hung with minimum 3 hinges.



1500, boul. Saint-Jude  
Alma (Québec) Canada  
G8B 3L4

**Téléphone / Telephone**  
418 662-6653 / 1 866 386-6688

**Télécopieur / Fax**  
418 662-6732 / 1 800 663-6653

**www.premoule.com**

**Distribué par / Distributed by**

En raison du procédé d'impression, les photographies dans ce dépliant peuvent comporter des variations de couleur par rapport à nos couleurs réelles.  
Nous vous recommandons de vous procurer un échantillon pour plus d'exactitude.  
Photography in this leaflet is for illustration purposes only. Actual colors may vary slightly due to the printing process.  
For accurate color selection, we recommend that you obtain a product sample.

Prémoulé appuie / Prémoulé supports

